



YHJ 系列无重力混合机专用减速机

一、概述

YHJ 系列减速机是双轴无重力混合机专用减速机，该减速机通过一台电机带动，可实现双轴同步外旋混合操作，经特殊定制亦可同步正反转操作。使用该减速机，可省去传统混合机的链轮、带轮和同步装置，结构紧凑，节省安装空间。

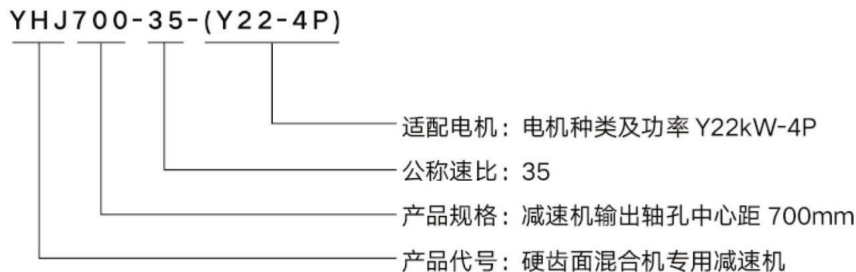
该减速机特点如下：

1. 箱体材质为优质灰铸铁或优质焊接钢，齿轮材料采用优质低碳合金钢，经渗碳淬火、磨齿加工，齿部精度 6 级，齿面硬度在 HRC58-62 之间，承载力高；
2. 减速机为密闭齿轮箱，体积小，传动平稳，噪音低，传动效率高；
3. 配备齿轮泵强制润滑系统，齿轮啮合部位及轴承得到充分润滑，保证减速机长时间可靠运转；
4. 轴承、油封等标准件均选用国内知名品牌，也可按用户需求选用进口品牌。

二、适用范围

1. 减速机的输入转速一般不大于 1500rpm；
2. 表中所列为常用公称传动比，也可按用户需求调整传动比；
3. 工作环境温度 -10 ~ 40℃，海拔 1000m 以下。

三、减速机型号表示及含义



四、减速机常用参数

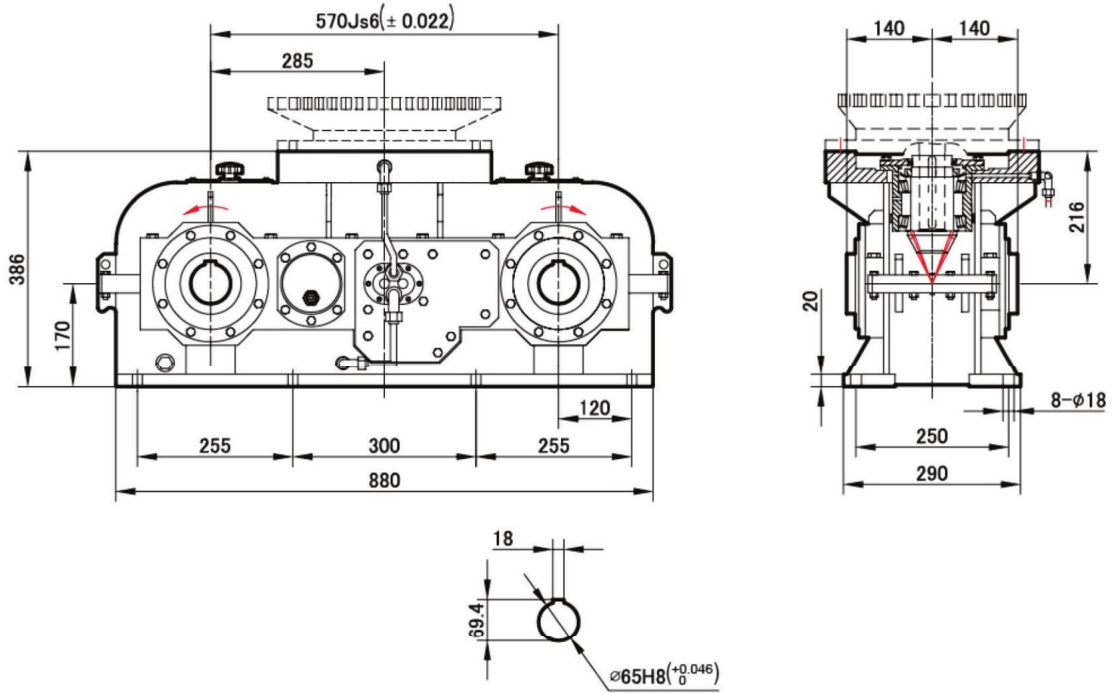
减速机型号	公称速比	实际速比	电机功率	混合机参数 (m ³)	容积系数
YHJ570	35	34.65	15kW-4P	1-1.5	0.4-0.6
YHJ700	35	33.35	18.5kW-4P/22kW-4P	2-3	
YHJ890	35/50	33.35/50.36	37kW-4P/30kW-4P	4-5	
YHJ1050	50	49.50	45kW-4P/55kW-4P	6-8	
YHJ1230	50	49.50	55kW-4P/75kW-4P	10-12	
YHJ1360	56	57.60	90kW-4P	12-15	

注：公司特殊定制产品中已有 YHJ400 和 YHJ1500，不收录在样本中，如有需求，敬请咨询。

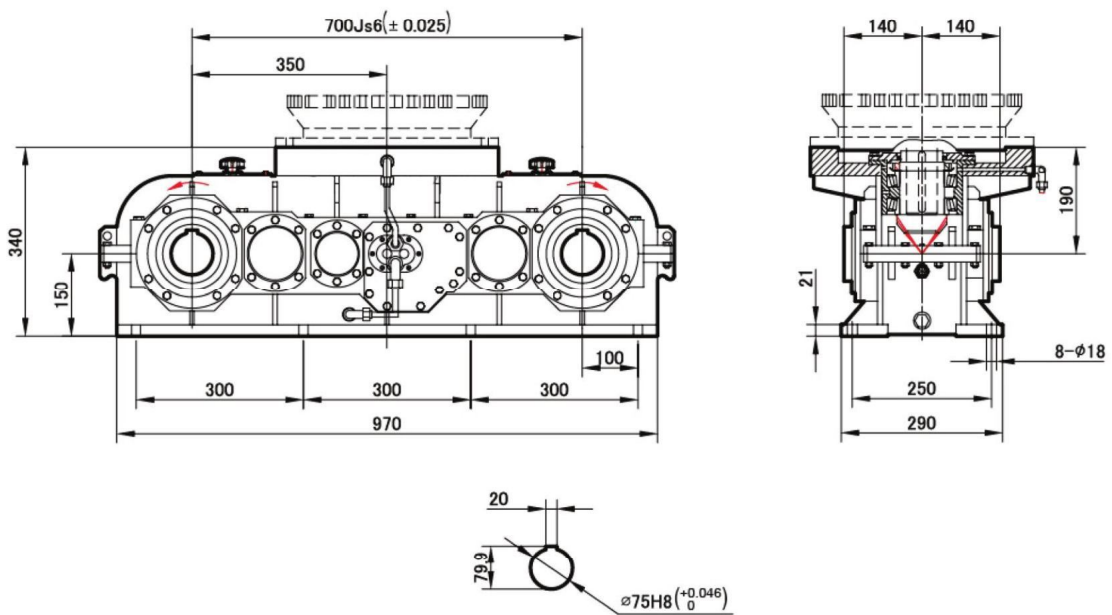
产品尺寸



YHJ570 尺寸



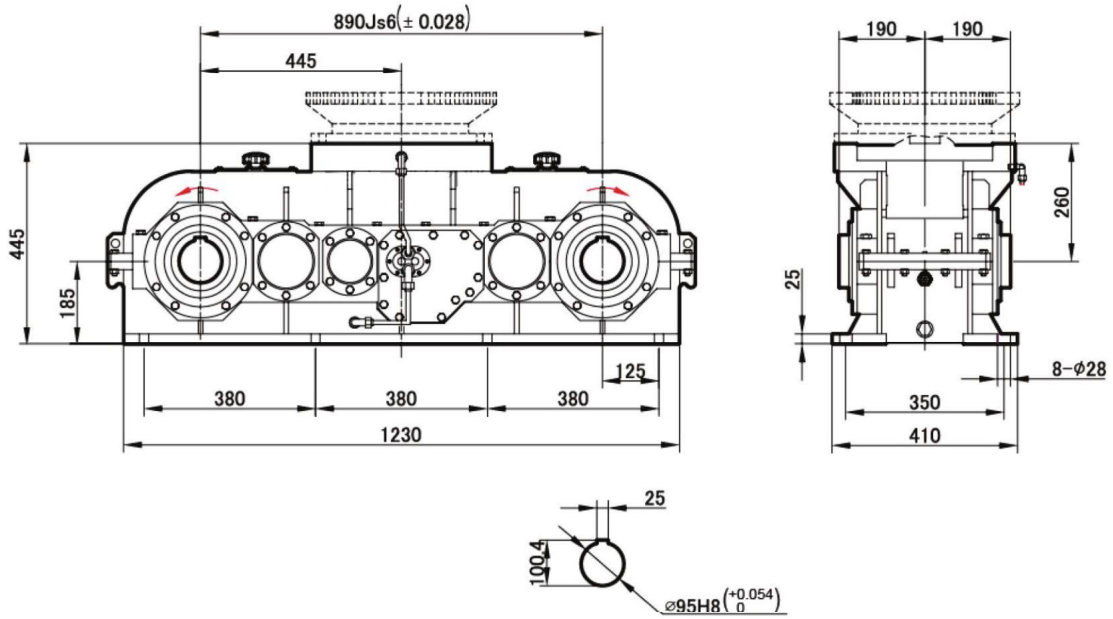
YHJ700 尺寸



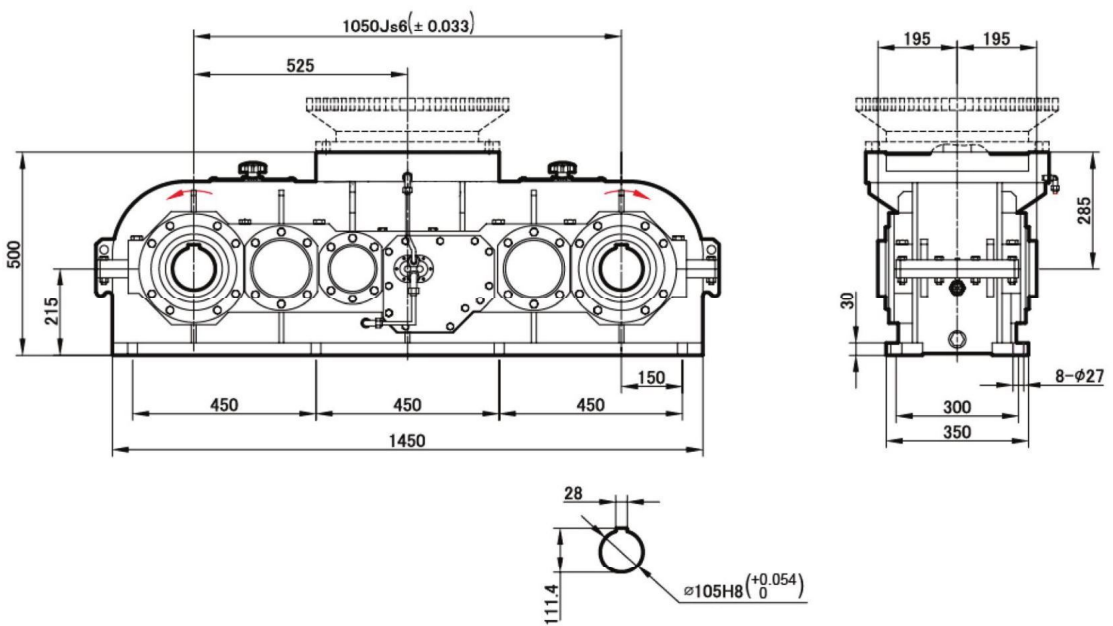
产品尺寸



YHJ890 尺寸

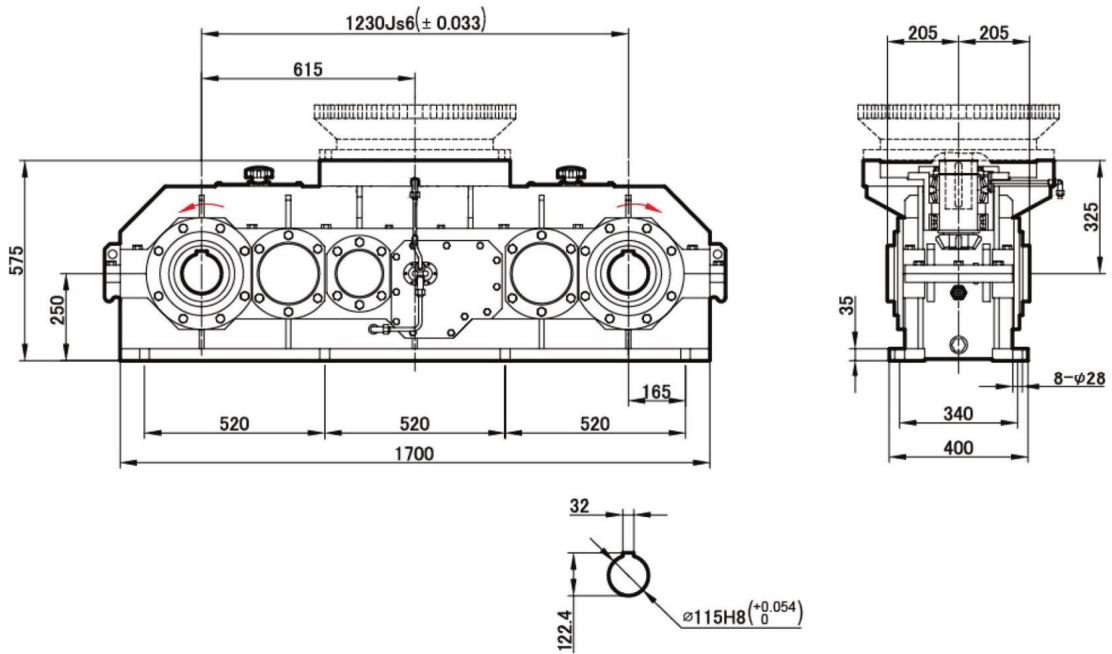


YHJ1050 尺寸

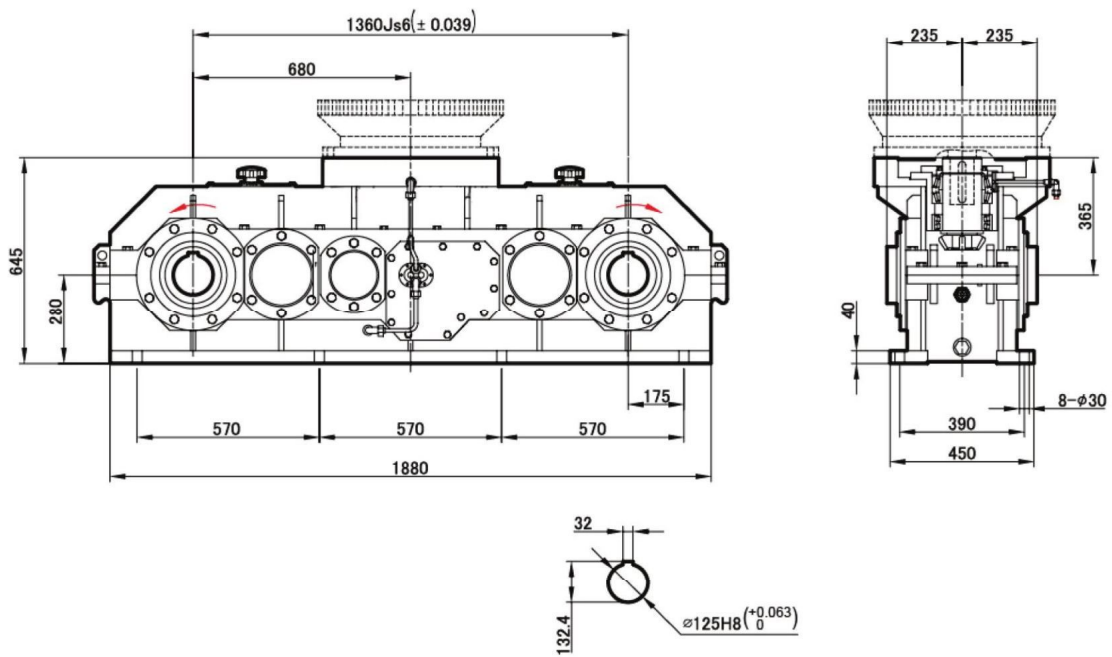




YHJ1230 尺寸

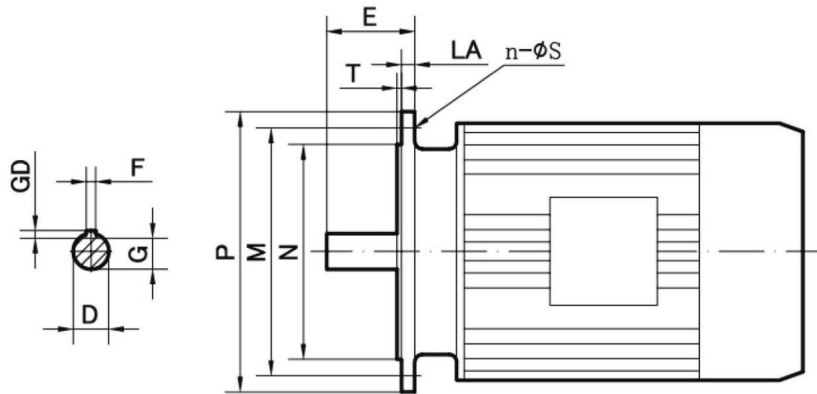


YHJ1360 尺寸





常用电机参数



机座号	功率	安装尺寸										
		D	E	FxGD	G	M	N	P	T	n	S	
160L	15kW	42	110	12X8	37	300	250	350	5	4	19	
180M	18.5kW	48		14X9	42.5							
180L	22kW	55		16X10	49							
200L	30kW	55	140	18X11	53	400	350	450	5	8	19	
225S	37kW	60										58
225M	45kW	65										58
250M	55kW	65	140	18X11	53	400	350	450	5	8	19	
280S	75kW	75										67.5
280M	90kW	75										67.5

安装、使用和维护

1. 减速机采用空心轴套装，地脚固定的安装方式，安装时严禁锤击减速机输出轴；
2. 减速机出厂时未加润滑油，使用前请补加润滑油；
3. 通常在使用 3000 小时或半年后，应检查油质、油位，使用一年左右应更换新润滑油。更换润滑油的牌号为昆仑润滑油 L-CKC220/320 或其他品牌同性能润滑油，加油量见下表：

减速机型号	YHJ570	YHJ700	YHJ890	YHJ1050	YHJ1230	YHJ1360
加油量 (L)	15	20	30	35	55	80

注：加油量仅供参考，实际加油请以油标油位为准。