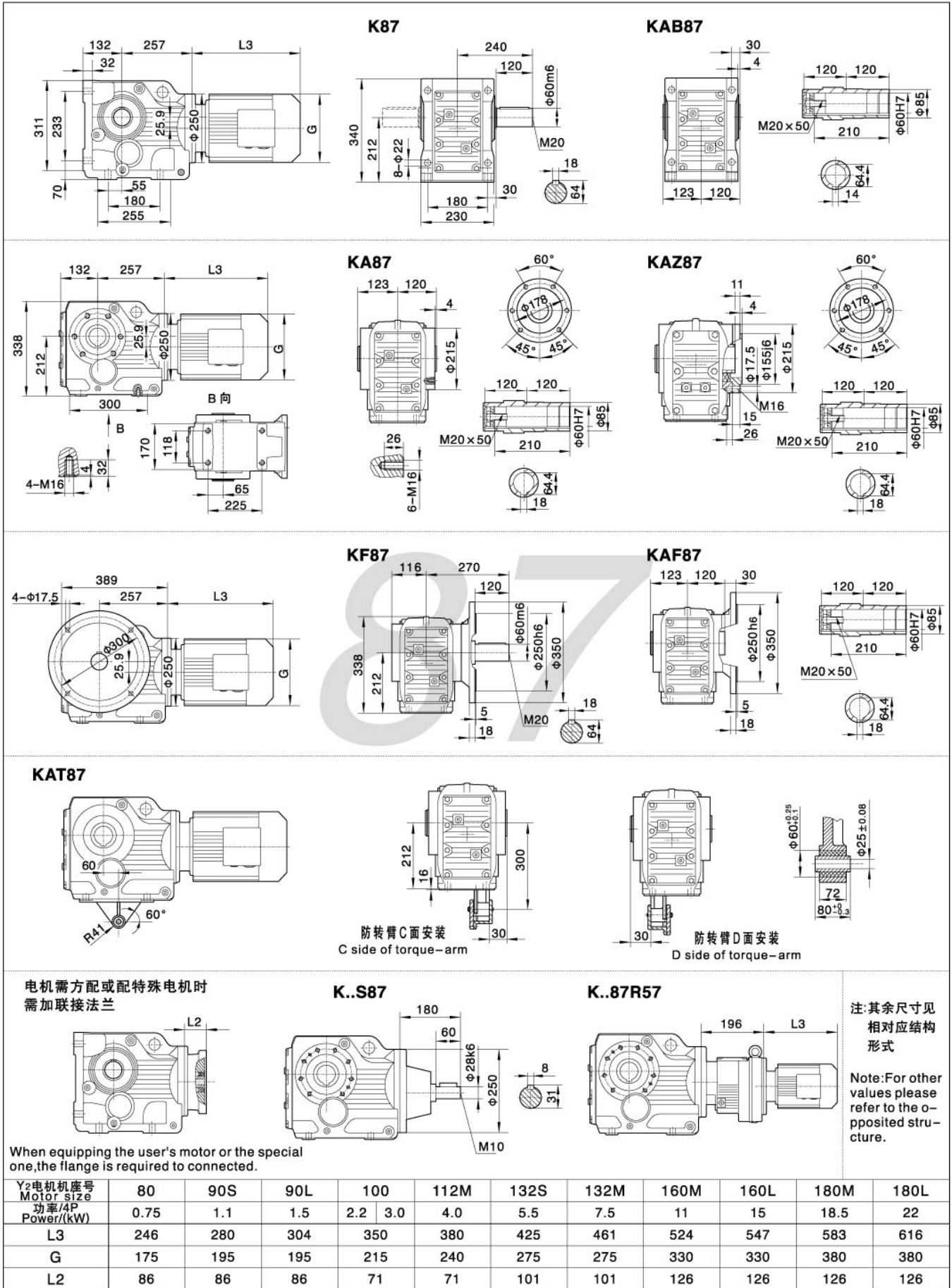


外形安装尺寸 Mounting Dimension Sheets-overview



K

注:1.KA、KF、KAF、KAZ壳体为通用件,安装尺寸均可相互参照。 2."K.."表示K、KA、KF、KAF、KAZ、KAB。
 Note:1.The housings of KA, KF, KAF, KAZ are common parts.The mounting dimensions may consult each other. 2."K.."mean K, KA, KF, KAF, KAZ, KAB.