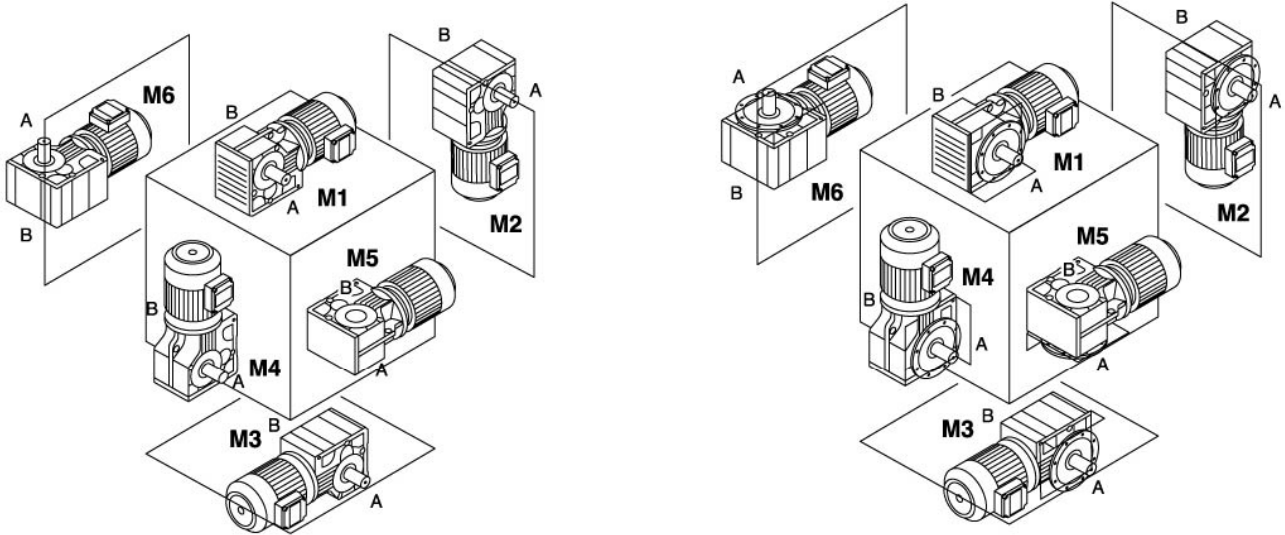
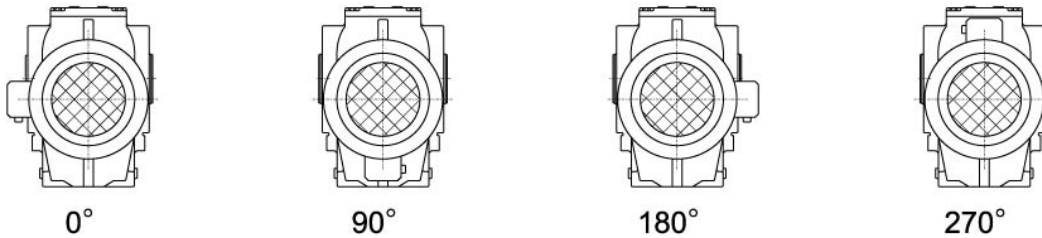


安装形式
Mounting position



电机接线盒位置
Position of the motor thermal box



输入功率及许用转矩
Input power rating and permissible torque

规格 Size	37	47	57	67	77	87	97	107	127	157	167	187
结构形式 Structure	K KA KF KAF KAZ KAT KAB											
输入功率 Input power rating(kW)	0.18~3.0	0.18~3.0	0.18~5.5	0.18~5.5	0.37~11	0.75~22	1.1~30	3~45	7.5~90	11~160	11~200	18.5~200
传动比 Ratio	5.36~106.38	5.81~131.87	6.57~145.14	7.14~144.79	7.24~192.18	7.19~197.37	8.95~176.05	8.74~141.46	8.68~146.07	12.65~150.41	17.28~163.91	17.27~180.78
许用转矩(N.m) Permissible torque	200	400	600	820	1550	2700	4300	8000	13000	18000	32000	50000

减速机重量
Gear unit weight

规格 Size	37	47	57	67	77	87	97	107	127	157	167	187
重量(kg) Weight	11	20	27	33	57	85	130	250	380	610	1015	1700

所注重量为平均值,仅供参考
The weights are mean values,only for reference.

K